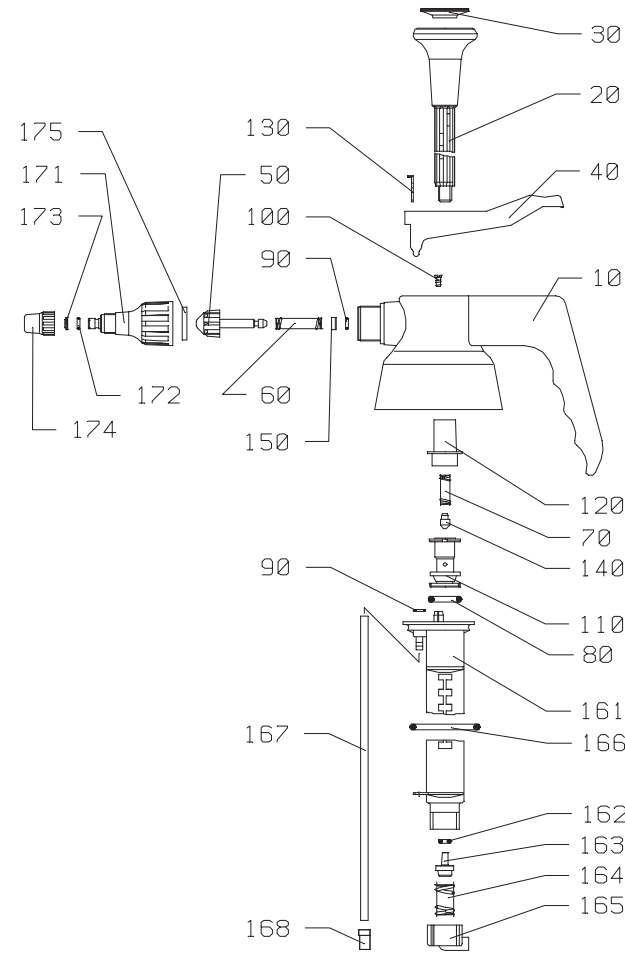


Sprayer Parts / Pièces de Pulvérisateur

10	Sprayer Cup Tête de la pompe	161	Pump Cylinder Corps de pompe
20/30	Pump Handle with Lid Tige de pompe avec couvercle	162	O-Ring 3.0 x 2.7 (1) Bague-O
40	Trigger Gachette	163	Valve Plunger Piston de la valve
50	Swirl Cone Pièce conique	164	Valve Spring Ressort de la valve
60	Spring Ressort de la pièce conique	165	End Cap Capuchon à visser
70	Pressure Spring 3 bar Ressort de pression 3 bar	166	Bottle O-Ring 36.0 x 4.0 (1) Bague-O
80	Plunger O-Ring 14.0 x 3.5 (1) Bague-O du Piston	167	Suction Tube Tube de succion
90	O-Ring 5.0 x 1.5 (3) Bague-O	168	Filter Filtre
100	Screw Écrou (2)	171	Short Swirl Piece Pièce d'entraînement rotatif
110	Plunger Piston	172	O-Ring 5.0 x 1.5 (3) Bague-O
120	Pump Handle Guide Guilde de la tige de pompe	173	Brass Nozzle Ø 0.8 mm Buse en laiton
130	Clip Clip	174	Nozzle Buse
140	Plastic Ball Bille en plastique	175	Packing (1) Bague d'étanchéité (1)
150	Retaining Disk Disque de support		



Parts diagram is for illustration purposes. Not all parts are available for sale. Le diagramme des pièces est fourni à titre d'illustration. Toutes les pièces ne sont pas disponibles à la vente.

Manual / Manuel

Compressed Air Sprayer 50200 FPV/FPE Model

Warranty:

Sprayers carry a limited warranty that covers only manufacturing defects in materials and workmanship of the sprayer.

Exclusions:

This limited warranty does not cover and expressly excludes the following:

- 1. Normal Wear and Tear:** Damages resulting from normal wear and tear, misuse, neglect, or improper maintenance.
- 2. Unauthorized Repairs:** Damages caused by any repairs or modifications performed by anyone other than authorized representatives of FBS Distribution.
- 3. Use of Incompatible Substances:** Damages arising from the use of inappropriate or incompatible chemicals, solvents, or substances in the Sprayer.
- 4. Failure to Follow Instructions:** Damages resulting from the failure to follow the operating and maintenance instructions provided in the product documentation.

The sole and exclusive remedy under this limited warranty is the repair or replacement of the defective part or product at the discretion of FBS Distribution. In no event shall FBS Distribution be liable for any incidental or consequential damages.

Vaporisateur à air comprimé Modèle 50200 FPV/FPE

Garantie:

Les pulvérisateurs bénéficient d'une garantie limitée qui couvre uniquement les défauts de fabrication des matériaux et de la main-d'œuvre du pulvérisateur.

Exclusions:

Cette garantie limitée ne couvre pas et exclut expressément ce qui suit:

- 1. Usure normale:** Les dommages résultant d'une usure normale, d'une mauvaise utilisation, d'une négligence ou d'un mauvais entretien.
- 2. Réparations non autorisées:** Les dommages causés par toute réparation ou modification effectuée par toute personne autre qu'un représentant autorisé de FBS Distribution.
- 3. Utilisation de substances incompatibles:** Les dommages résultant de l'utilisation de produits chimiques, de solvants ou de substances inappropriés ou incompatibles dans le pulvérisateur.
- 4. Non-respect des instructions:** Dommages résultant du non-respect des instructions d'utilisation et d'entretien fournies dans la documentation du produit.

Le seul et unique recours dans le cadre de cette garantie limitée est la réparation ou le remplacement de la pièce ou du produit défectueux, à la discrétion de FBS Distribution. En aucun cas, FBS Distribution ne sera responsable des dommages accessoires ou indirects.

Instructions for Use

Mode D'emploi

- Fill the bottle up to the top of the label or 3/4 full. Do not use incompatible chemicals.
- Insert pump assembly into the bottle, and screw-on tightly, so the seals can maintain sufficient pressure.
- Extend pump plunger and pump 20 – 30 times to build pressure.
- Press the trigger to spray. Slowly turn the nozzle to adjust spray pattern from fine mist to jet.
- Always release pressure in the unit before storage by slowly unscrewing the pump assembly.
- Immediately after use, clean the pump sprayer and flush out with clean water.
- Occasionally lubricate the pump barrel with a few drops of light oil. (e.g. spray gun oil)
- Remplir la bouteille jusqu'en haut de l'étiquette ou aux 3/4. Ne pas utiliser de produits chimiques incompatibles.
- Insérer la pompe dans la bouteille et la visser fermement, de manière à ce que les joints puissent maintenir une pression suffisante.
- Allonger le piston de la pompe et pomper 20 à 30 fois pour augmenter la pression.
- Appuyer sur la gâchette pour pulvériser. Tourner lentement la buse pour ajuster la forme de la pulvérisation, de la brume fine au jet.
- Avant de ranger l'appareil, il faut toujours relâcher la pression en dévissant lentement la pompe.
- Immédiatement après utilisation, nettoyez le pulvérisateur à pompe et rincez-le à l'eau claire.
- Lubrifier occasionnellement le corps de la pompe avec quelques gouttes d'huile légère (par exemple, de l'huile pour pistolet de pulvérisation).

Color Coding Caps

Use Coding Caps to match with Chemicals



Part #50160 Pkg. of 5

WHMIS Labels in pkg. of 5 Part #50161

<input type="checkbox"/>	<input type="checkbox"/>	<input type="checkbox"/>	<input type="checkbox"/>	<input type="checkbox"/>
Chemical Name..... Nom Chimique				
Manufacturer..... Fabricant			Date..... Date	
SEE SAFETY DATA SHEETS VOIR FICHES DE SÉCURITÉ				



Manufactured in Germany
Fabriqué en Allemagne
FBS Distribution Co., Inc.
www.fbsdistribution.com